

Popis zapojení Wifi pro jednotky Super Match CAC
Kazetové, podstropní, kanálové

 Wi-Fi control



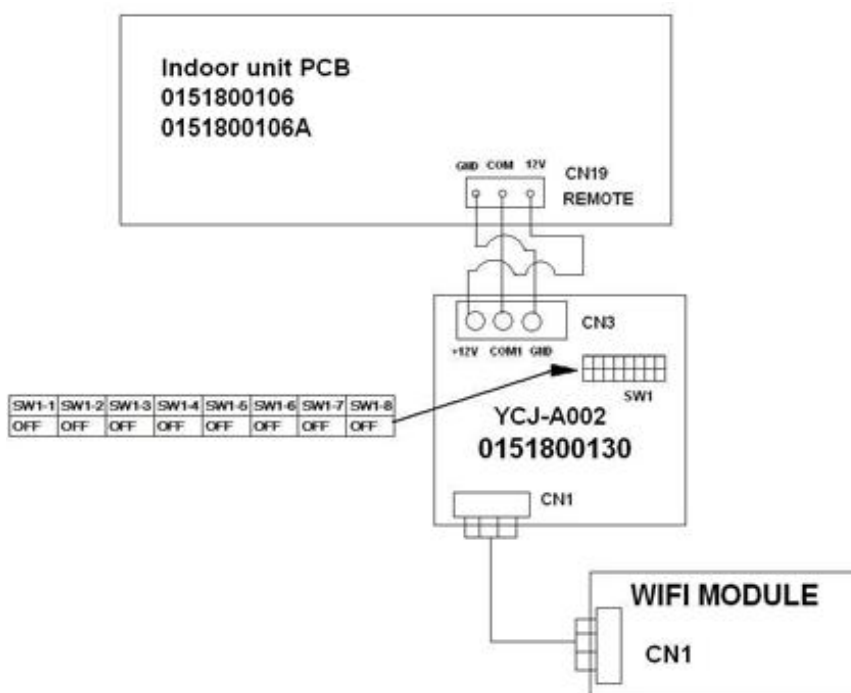
Vnitřní komerční jednotky Haier Super Match mohou být ovládány pomocí wifi modulu resp. aplikace v chytrém telefonu. Možnosti připojení včetně čísel PCB a modelů jsou uvedeny níže v tabulce.

Model jednotky	Číslo el. desky (PCB)	Může být zapojeno přímo s wifi modulem (001180029B) ?	Připojovací konektor na el. desce pro wifi modul	Může být připojeno s wifi modulem s využitím převodníku YJC-A002?	Připojovací konektor pro wifi modul
AD09SS1ERA	0151800175	ANO	CN7	/	/
AD09SS1ERA(N)					
AD09SS1ERA(N)(P)					
AD12SS1ERA					
AD12SS1ERA(N)					
AD12SS1ERA(N)(P)					
AD18SS1ERA					
AD18SS1ERA(N)					
AD18SS1ERA(N)(P)					
AD24SS1ERA					
AD24SS1ERA(N)					
AD24SS1ERA(N)(P)					
AD12MS1ERA					
AD18MS1ERA					
AD24MS2ERA					
AD24MS2ERA (D)					
ABH071H1ERG	0151800208	ANO	CN4	/	/
ABH90H1ERG					
ABH105H1ERG					
ABH125H1ERG					
ABH140H1ERG					
AB09CS1ERA	0151800106	NE	/	ANO	CN1 na převodníku YCJ-A002
AB12CS1ERA(S)					
AB18CS1ERA(S)					
AB24ES1ERA(S)					
AB28ES1ERA(S)					
AB36ES1ERA(S)					
AB48ES1ERA(S)					
AB60CS1ERA(S)					
AB60ES2ERA(S)					
AC12CS1ERA(S)					
AC18CS1ERA(S)					
AC18CS1ERA(S)					
AC24CS1ERA(S)					
AC24CS1ERA(S)					
AC28ES1ERA(S)					
AC36ES1ERA(S)					
AC48FS1ERA(S)					
AC60FS1ERA(S)					
AD09LS1ERA					
AD12LS1ERA					
AD18LS1ERA					
AD24LS1ERA					
AD24MS1ERA(D)					
AD24MS1ERA					
AD28NS1ERA(S)					
AD36NS1ERA(S)					
AD48HS1ERA(S)					
AD48NS1ERA(S)					
AD60HS1ERA(S)					
AP48KS1ERA(S)					
AP60KS1ERA(S)					
AP48DS1ERA(S)	0151800106A	NE	/	ANO	CN1 na převodníku YCJ-A002

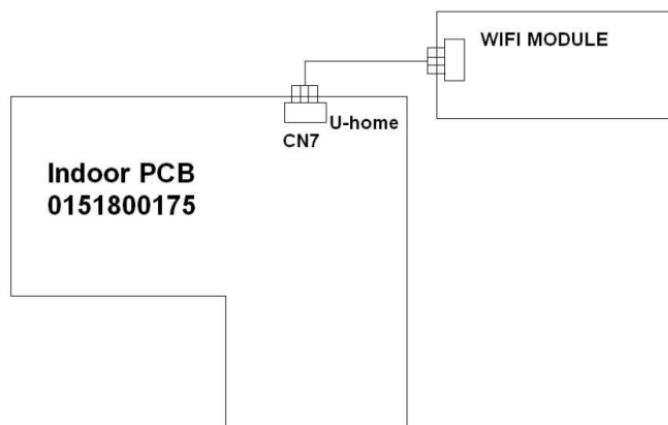


1. Schéma zapojení vnitřní el. desky a wifi modulu

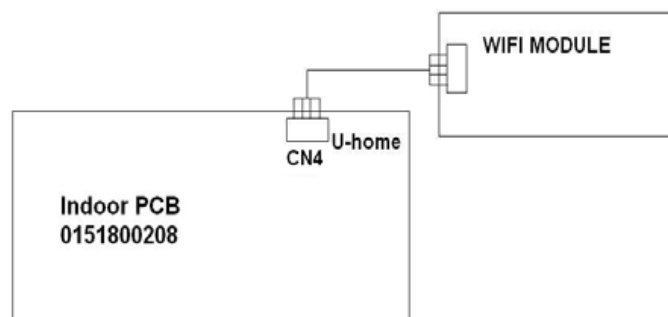
- a. Číslo el. desky 0151800106/0151800106A. Tyto dvě vnitřní el. desky nemohou být zapojeny s wifi modulem přímo. Zapojení probíhá pomocí převodníku YCJ-A002. zapojení viz obr. níže.



- b. Číslo el. desky 0151800175. Tato el. deska může být zapojena s wifi modulem na přímo. Schéma zapojení viz níže na obr.



- c. Číslo el. desky 0151800208. Tato el. deska může být zapojena s wifi modulem na přímo. Schéma zapojení viz níže na obr.





2. Kontrola možnosti zapojení wifi s konkrétní el. deskou

Pro 100 % jistotu možností ovládání pomocí wifi je potřeba provést kontrolu čísla check-sum na el. desce (4symboly). Pokud se toto číslo na el. desce shoduje s číslem viz tabulka níže můžete si být jistí, že je wifi ovládání dostupné.

Číslo el desky	Může být zapojeno přímo s wifi modulem (001180029B) ?	Připojovací konektor na el. desce pro wifi modul	Kontrolní součet (číslo) check-sum vnitřní el. desky
0151800106	NE	/	7566
0151800106A	NE	/	Na dotaz
151800175	ANO	CN7	426A
0151800208	ANO	CN4	Na dotaz

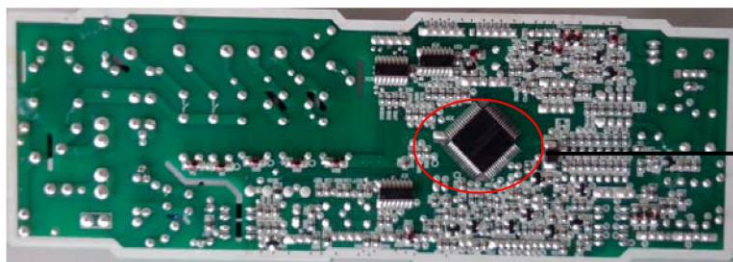
Číslo el desky	Může být připojeno s wifi modulem s využitím převodníku YJC-A002?	Připojovací konektor pro wifi modul	Kontrolní součet (číslo) check-sum vnitřní el. desky	Kontrolní součet (číslo) check-sum YCJ-A002
0151800106	ANO	CN1 YCJ-A002	7566	E20F
0151800106A	ANO	CN1 YCJ-A002	Na dotaz	E20F
151800175	NE	/	/	/
0151800208	NE	/	/	/

0151800208



Pozice kontrolního čísla check-sum

0151800106 /0151800106A



Pozice kontrolního čísla check-sum

0151800175



Pozice kontrolního čísla check-sum



V případě jakýchkoliv nesrovnalostí či dotazů kontaktujte naši kancelář.

Dovozce pro ČR a SR

SOKRA s.r.o.

Na Návsi 33
251 01 Čestlice – Praha východ
Tel.: 272 088 370
Fax: 272 088 371
e-mail: info@sokra.cz
www.sokra.cz,
www.haier-klimatizace.cz
www.e-klimatizace.cz