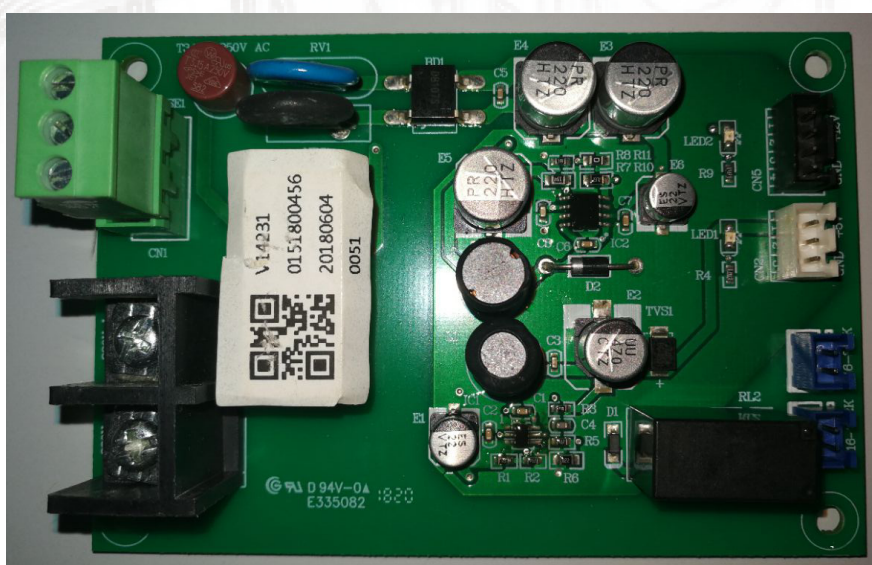


Haier



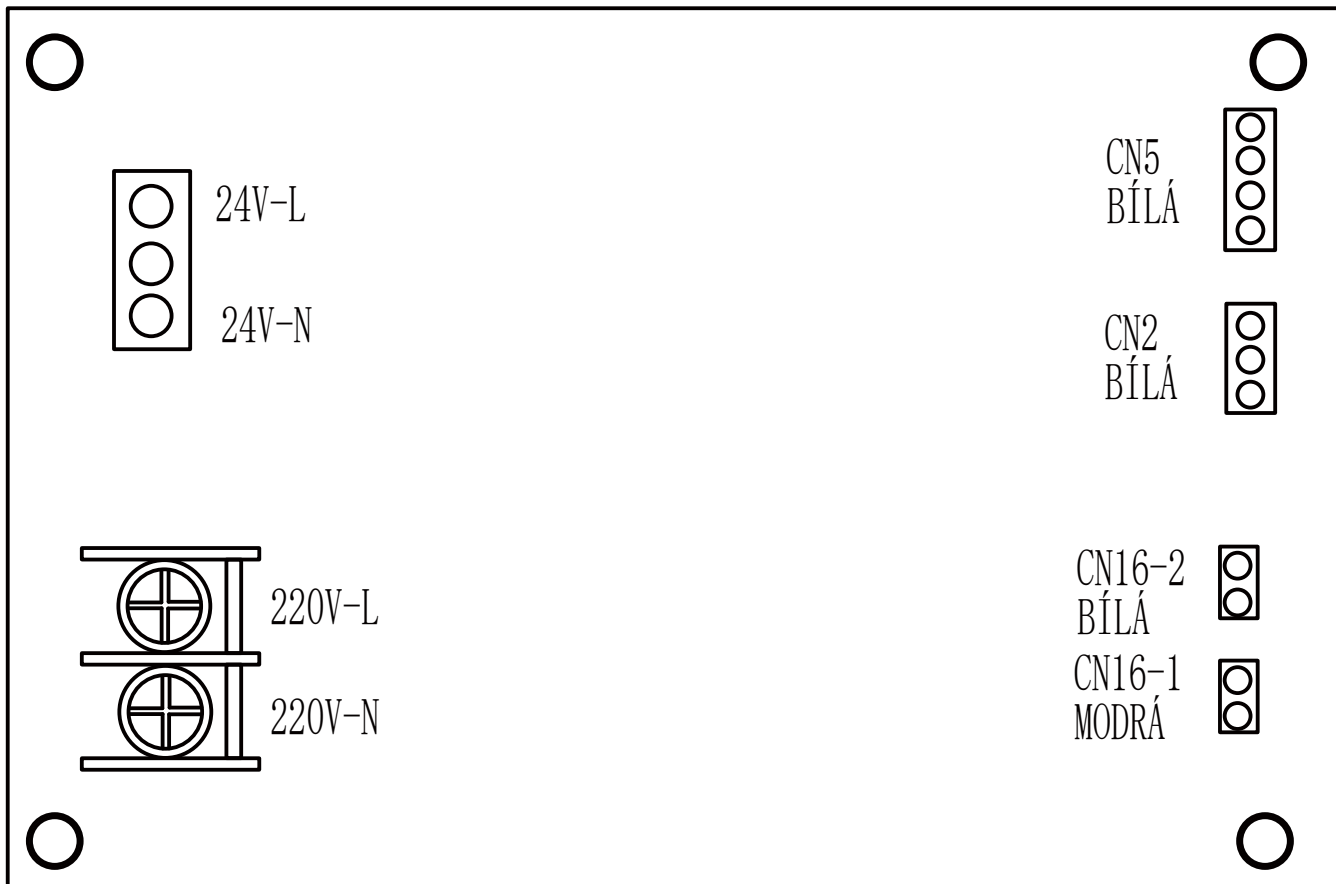
MTC-001

instalační návod

sokra

1. Vlastnosti

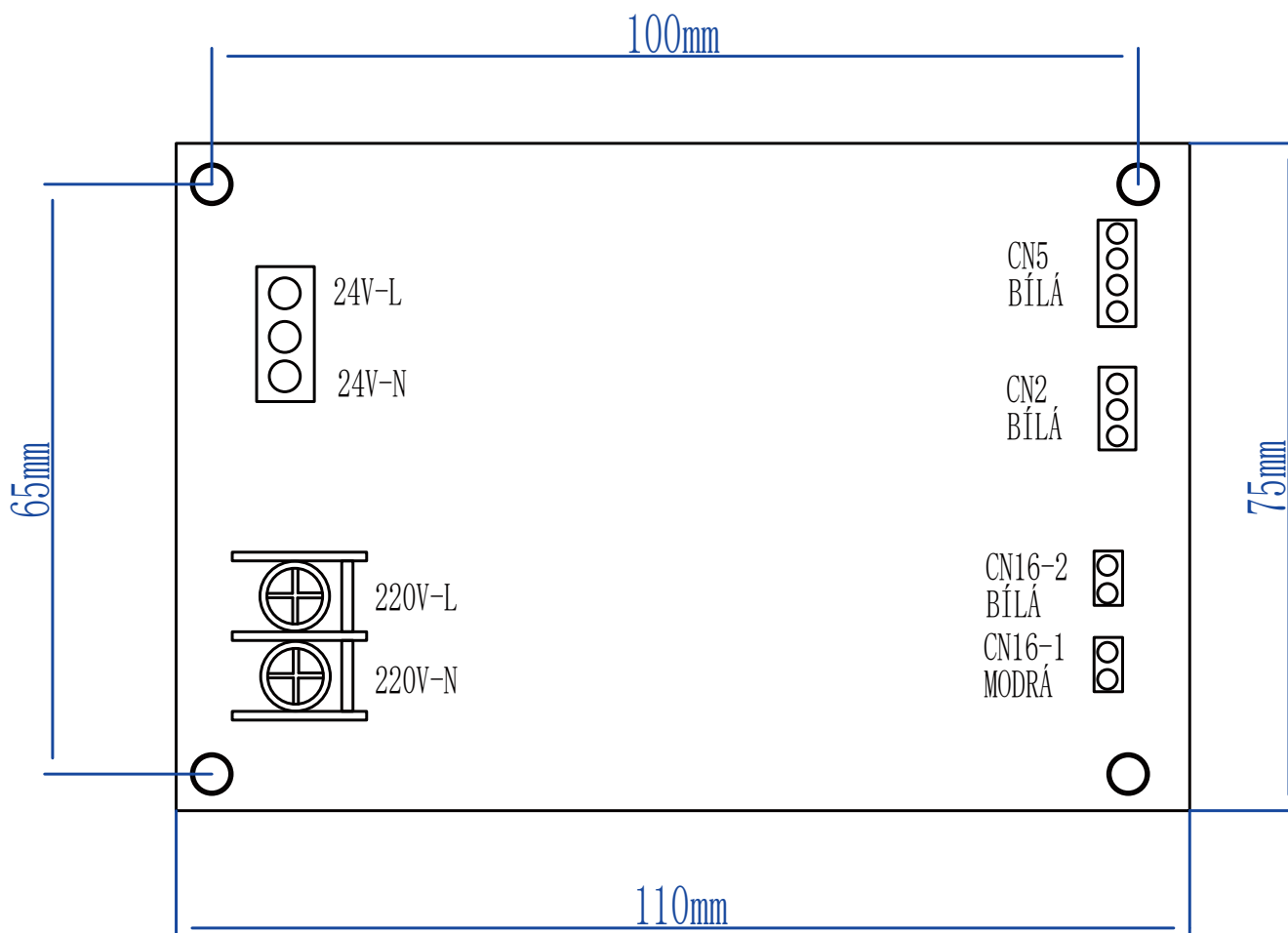
Model: MTC-001



Při zapojení více uživatelů, kdy každá vnitřní jednotka používá samostatný jistič k samostatnému ovládní napájení, lze MTC-001 použít k zajištění dodatečného napájení vnitřní PCB; Když dojde k odpojení napájení jakékoliv připojené vnitřní jednotky, MTC-001 poskytne stejnosměrné napájení vnitřní el. desce vnitřní jednotky, tak aby se zajistilo, že vnitřní jednotka zůstane v pohotovostním režimu: EEV se vypne a řídicí signál je zablokován, aby se zabránilo hlášení chyby celého systému.

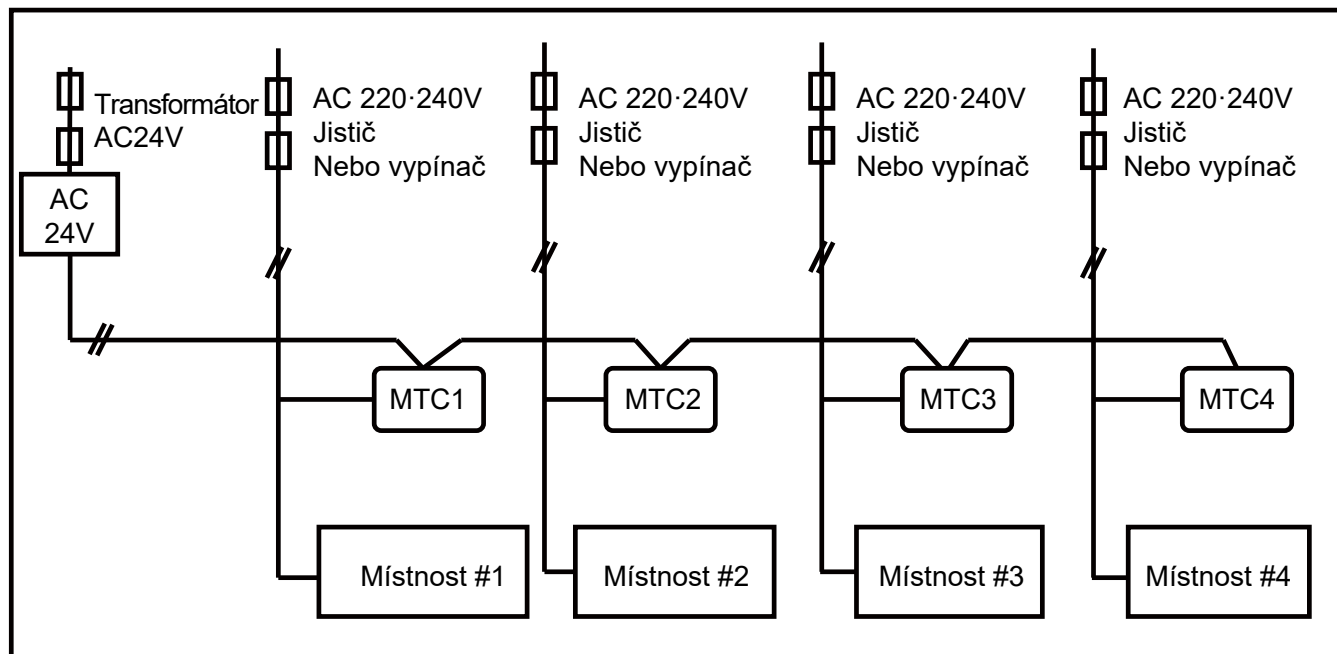
Poznámka: Pokud dojde k poruše napájení nebo součásti na desce vnitřní jednotky, nelze pomocí MTC-001 tomu zabránit nebo jí detekovat.

2. Rozměry



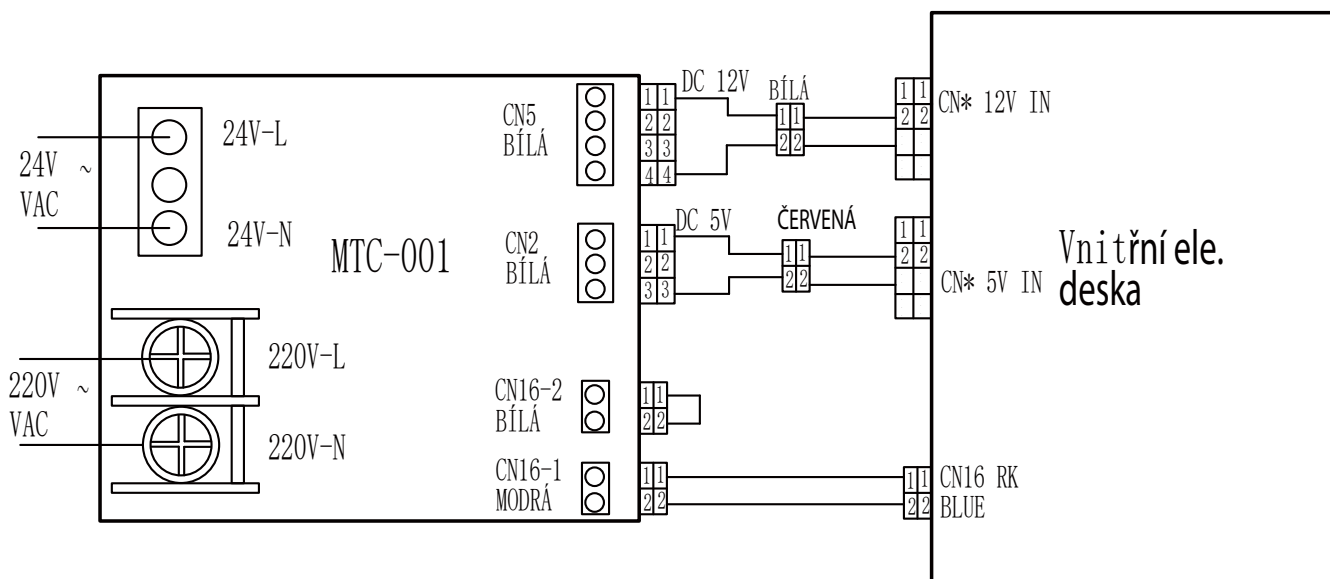
3. Zapojení

3.1 Zapojení elektrického napájení



- ① Napájení vnitřní jednotky a MTC-001 musí být zapnuto nebo vypnuto současně. Když je vnitřní jednotka napájena normálně, pomocný napájecí zdroj MTC-001 se automaticky vypne;
- ② Napájení transformátoru (dodávané uživatelem): UL standard 24V 50 / 60HZ \pm 15%, zajištěno různými obvody z napájení vnitřní jednotky.

3.2 Schéma zapojení MTC-001 a vnitřní elektronické desky



Nastavení a zapojení s vnitřní elektronickou deskou vnitřní jednotky:

Poznámka: Při zapojení a využívání MTC-001, musí být na MTC-001 opatřen konektor s klemou na CN16-2,

Nastavte funkci dveřního kontaktu na „available“ na přepínačích vnitřní el. desky.

12V může být zapojeno do CN30 nebo CN23 na el. desce vnitřní jednotky; 5V vstup může být zapojen do CN21, CN35, CN4 nebo CN12 vnitřní elektronické desky vnitřní jednotky.

Zapojení MTC-001 a jednotlivé vnitřní elektronické desky vnitřních jednotek MRV

NO.	El. deska číslo	5V vstup (CN*)	12V vstup (CN*)	Poznámka
1	0151800113	CN30	CN21 or CN12	1. Pokud je jakýkoliv konektor CN21 nebo CN12 iobsazen, použijte druhý 2. Nastavení dveřního kontaktu: dip switch nastavení, SW07_6 na OFF
2	0151800113A			
3	0151800161B	CN23	CN21 or CN35	1. Pokud je jakýkoliv konektor CN21 nebo CN35 iobsazen, použijte druhý 2. Nastavení dveřního kontaktu: dip switch nastavení, SW08_2 na OFF
4	0151800161C			
5	0151800161G			
6	0151800227A	CN23	CN21	1. - 2. Nastavení dveřního kontaktu: pomocí dálkového nebo nástěnného ovladače
7	0151800227			
8	0151800244			
9	0151800244B			
10	0151800244BA			
11	0151800452	CN23	CN11-1	1. - 2. Nastavení dveřního kontaktu: pomocí dálkového nebo nástěnného ovladače

Poznámka: MTC-001 je možné použít pouze s výše uvedenými vnitřními jednotkami v tabulce.

Postup nastavení dveřního kontaktu pomocí nástěnného ovladače

<p>YR-E17</p>	<ol style="list-style-type: none"> 1. Stiskněte tlačítko Set a šipku nahoru č.1 současně pro vstup do pokročilého nastavení, místo teploty se zobrazí A (na pozici č. 2). 2. Stiskněte tlačítko Fan pro změnu zobrazení A na b. Pozice č. 4 zobrazuje číslo jednotky, to může být změněno pomocí tlačítka Time. Pozice č. 3 zobrazuje funkční kód, který může být změněn šipkami nahoru a dolů a stisknutím tlačítka Set pro potvrzení. Pozice č. 5 zobrazuje detailní informace funkce. Může být změněno šipkami nahoru a dolů a potvrzeno tlačítkem Set. Za podmínek, že pozice č. 2 zobrazuje b a pozice č. 3 je nastavena na 19, pozice č. 5 je 00 tak to znamená, že je funkce dveřního kontaktu nastavena na invalid (neplatná). Pozice č. 5 musí být nastaven na 01 pro platnou funkci dveřního kontaktu. 																			
<p>YR-E16A YR-E16B</p>	<ol style="list-style-type: none"> 1. Na hlavní obrazovce stiskněte tlačítko menu pozice č. 7 2. Stiskněte tlačítko pozice č. 4 a posuňte se na ikonu installer setting Stiskněte tlačítko pozice č. 7 pro vstup 3. Stiskněte tlačítko pozice č. 3 nebo 4,5,6 pro pohyb na Basic setting. Stiskněte tlačítko pozice č. 7 pro vstup. 4. Stiskněte tlačítko pozice č. 3 nebo 4 pro On/Off <p>Pokud je vybráno ON, funkce dveřního kontaktu je aktivní.</p> <div data-bbox="295 1108 901 1444" style="border: 1px solid black; padding: 5px;"> <p style="text-align: center;">Basic Setting Monday 2011.11.03 10:30 AM</p> <table border="0" style="width: 100%;"> <tr> <td style="width: 30%;">Auto mode Tdif</td> <td style="width: 10%; text-align: center;">◀ 2 ▶</td> <td style="width: 60%;"></td> </tr> <tr> <td>Auto mode TA revision</td> <td style="text-align: center;">● ON ○ OFF</td> <td></td> </tr> <tr> <td>unit Fixed high speed</td> <td style="text-align: center;">● ON ○ OFF</td> <td></td> </tr> <tr> <td>6 One fan grade up</td> <td style="text-align: center;">● ON ○ OFF</td> <td></td> </tr> <tr> <td>Medium fan if set high in heat</td> <td style="text-align: center;">● ON ○ OFF</td> <td></td> </tr> <tr> <td>Room card valid/invalid</td> <td style="text-align: center;">● ON ○ OFF</td> <td></td> </tr> </table> <p style="text-align: center;">Return Enter Main</p> </div> <p style="text-align: center;">Set room card function in the red oval.</p>	Auto mode Tdif	◀ 2 ▶		Auto mode TA revision	● ON ○ OFF		unit Fixed high speed	● ON ○ OFF		6 One fan grade up	● ON ○ OFF		Medium fan if set high in heat	● ON ○ OFF		Room card valid/invalid	● ON ○ OFF		
Auto mode Tdif	◀ 2 ▶																			
Auto mode TA revision	● ON ○ OFF																			
unit Fixed high speed	● ON ○ OFF																			
6 One fan grade up	● ON ○ OFF																			
Medium fan if set high in heat	● ON ○ OFF																			
Room card valid/invalid	● ON ○ OFF																			

Postup nastavení dveřního kontaktu pomocí dálkového ovladače

Postup nastavení: (možná pro všechny vnitřní jednotky vyjám kruhových kazetových ABxxxMRERA)
Při zapnutém stavu stiskněte tlačítko Light dálkového ovladače 12x za sebou. Ozvě se 4x pípnutí = funkce dveřního kontaktu je platná.

Pokud znovu při zapnutém stavu 12x stisknete tlačítko Light, ozve se 2x pípnutí = funkce dveřního kontaktu je neplatná.

Postup nastavení pro kruhové kazetové jednotky ABxxxMRERA:

Zapněte jednotku, stiskněte 12x tlačítko Light, ozve se 4x pípnutí, displej panelu zobrazí „A“, poté stiskněte tlačítko Light pro potvrzení, displej panelu zobrazí A0, stiskněte tlačítko teploty do doby zobrazení A3 a znovu stiskněte tlačítko Light pro potvrzení, následně panel bude zobrazovat 00 nebo 01.00 = funkce dveřního kontaktu neplatná, 01 = funkce dveřního kontaktu je platná. Stiskněte tlačítko nastavení teploty pro nastavení 00 nebo 01 a následně stiskněte tlačítko Light pro potvrzení. Počkejte 60s bez činnosti a jednotka automaticky ukončí proces nastavení.

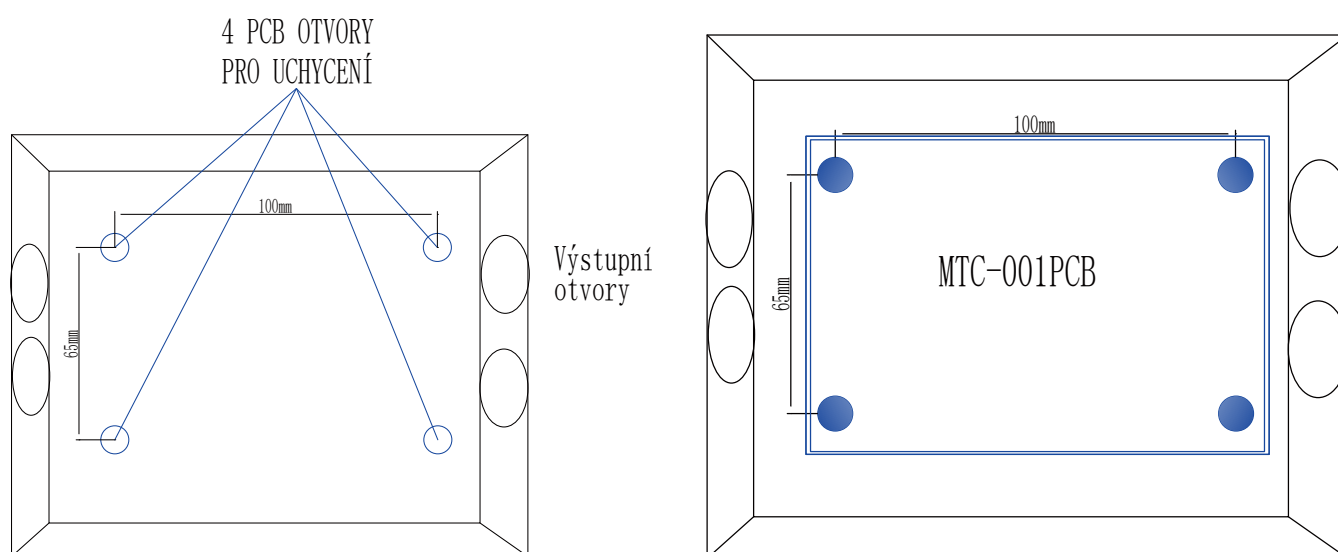
4. Instalace

4.1 Výběr místa

Místo instalace musí splňovat následující podmínky + musí být schváleno uživatelem / investorem.

1. Pro zajištění bezpečnosti se držte dále od zdrojů tepla, zejména v oblastech, kde se rychle mění teplota, instalujte mimo prašné oblasti;
2. Okolí bezbariérové, bez překážek, snadno opravitelné;
3. Instalační místo / podklad je dostatečně pevný, aby unesl hmotnost MTC-001
4. Instalační místo MTC-001 by nemělo být dále než 2,8 m od vnitřní jednotky.

4.2 Postup instalace



1. MTC-001:

Otevřete otvor ve spodní části elektrické ovládací skříňky. Poloha otevírání je uvedena na obrázku výše. Velikost otvorů je průměr 4 mm.

2. MTC-001 instalace:

Ovládací panel je upevněn v elektrické ovládací skříni. Podle vyobrazení vodičů, zapojte jednotlivé kabely, ujistěte se, že jeden konec vodiče je pevně připojen k řídicí desce MTC-001 a druhý konec je zapojen do CN** konektoru vnitřní el. desky vnitřní jednotky (věnujte pozornost volbě správného konektoru připojení!), tak aby bylo zajištěno, že je zapojení bezpečné.

4.3 Bezpečnostní opatření při instalaci

1. Nepracujte při zapnutém napájení, zapněte napájení po dokončení instalace;
2. Všechna elektrická vedení musí být vedena a instalována tak, aby splňovala místní normy;
3. Součástí dodávky není instalační krabice a musí být použita instalační firmou.
4. Použitá instalační krabice musí splňovat místní normy a předpisy a být určená k použití pro instalaci elektronických součástí a součástek s dostatečným krytím dle místa použití.

4.4 Zprovoznění

Po dokončení veškerého zapojení se vnitřní jednotka zapne a poté vypne. Po vypnutí napájení se LED1.LED2 napájení PCB vnitřní jednotky rozsvítí a příslušná kontrolka na desce PCB vnitřní jednotky svítí, což značí normální stav.

4.5 Údržba

1. Opravy a údržbu může provádět pouze odborný personál údržby s patřičným oprávněním;
2. Modul lze vyměnit pouze po vypnutí napájení, aby se zabránilo zkratu zařízení a způsobení poruchy nebo dokonce zranění osob;

5. Provozní informace

1. Vnitřní jednotka je normálně pod napětím:

Když vnitřní jednotka a MTC-001 jsou normálně pod napětím, MTC-001 nefunguje a neposkytuje stejnosměrné napájení vnitřní el. desce vnitřní jednotky. Když je vnitřní jednotka vypnuta normálně, MTC-001 nefunguje a vnitřní el. deska vnitřní jednotky není napájena stejnosměrným proudem z MTC-001.

2. Vnitřní jednotka s vypnutým napájením:

Když je vnitřní jednotka bez napájení, MTC-001 poskytuje 12V a 5V DC napájení vnitřní el. desce vnitřní jednotky. Když je vnitřní jednotka přímo vypnutá, MTC-001 poskytuje 12V a 5V DC napájení vnitřní el. desce vnitřní jednotky.

Když je MTC-001 napájeno, popis stavu ovládání vnitřní jednotky je uveden níže

Č.	Položka	Stav vnitřní jednotky	Instrukce
1	Provoz vnitřní j.	OFF	Vnitřní jednotka zobrazuje stav OFF a nelze ji zapnout
2	EEV vnitřní jednotky	OFF	Provoz je OFF. V režimu topení bude EEV fungovat stejně jako při režimu „snížení hluku“, bude dočasně otevírat a zavírat EEV v pevných intervalech, aby se zabránilo průtoku chladiva.
3	Zobrazení chyb	OFF	Bez zobrazení
4	Příjem od dálkového ovladače	OFF, není možný	Bez zobrazení, není možné ovládat jednotku
5	Nástěnný ovladač	OFF, není možný	Bez zobrazení, není možné ovládat jednotku
6	Centrální ovladač	OFF, není možný	Vnitřní jednotka je vypnutá a nemůže být ovládána.

Příslušenství-poskytováno Haier

Název	MTC PCB	DC napájecí kabel (5V)	DC napájecí kabel(12V)	Kabel dveřního kontaktu	Úchyt PCB	Návod
Počet	1	1+2	1+4	1	4	1

Poznámka: Je třeba zajistit ochrannou skříňku elektronické ovládací skříňky, 24V transformátor a napájecí kabel, toto není součástí dodávky.