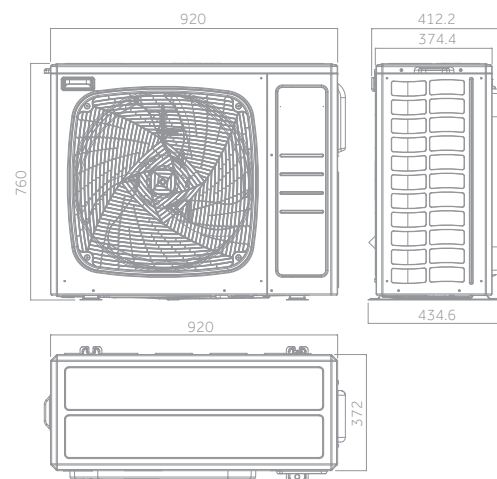




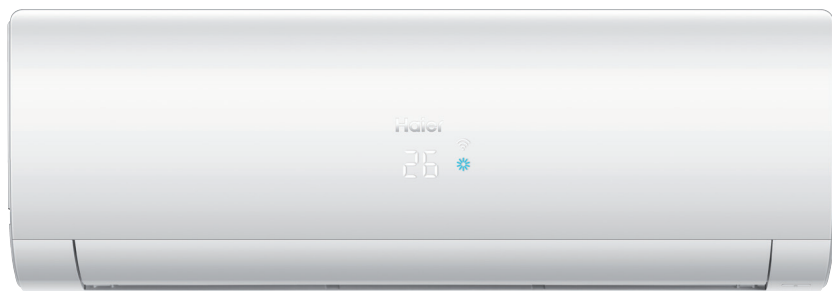
A105



1U105



10,5 kW



Tichý provoz



3D proud vzduchu



Snadná instalace



YR-HE

Vybrané vlastnosti

- Tichý provoz vnitřní jednotky
- 3D proud vzduchu - pohyb lamel v horizontálním i vertikálním směru
- Konstrukce zajišťující snadnou a rychlou instalaci

SOUPRAVA			HSU-105F204/R3(DB)	HSU-105F205/R3(DB)
Vnitřní jednotka	Model		AS105S2SF2FA-2	AS105S2SF2FA-2
Venkovní jednotka	Model		1U105S2SS2FA	1U105S2SS2FB
Technická specifikace				
Chladicí výkon	nom (min-max)	kW	9,0 (2,5-10)	9,0 (2,5-10)
Topný výkon	nom (min-max)	kW	9,5 (3,0-10,5)	9,5 (3,0-10,5)
Příkon při chlazení	nom (min-max)	kW	3,0 (0,8-3,7)	3,0 (0,8-3,7)
Příkon při vytápění	nom (min-max)	kW	2,56 (0,8-4,0)	2,56 (0,8-4,0)
Energetická účinnost	EER		3,0	3,0
	COP		3,71	3,71
Chladicí výkon Pdesign	(35°)	kW	9,0	9,0
Topný výkon Pdesign	(-10°)	kW	7,2	7,2
Energetická účinnost sezónní	SEER		6,1 (A++)	6,1 (A++)
	SCOP		4,0 (A+)	4,0 (A+)
Sezónní potřeba energie chlazení		kWh/a	516	516
Sezónní potřeba energie vytápění		kWh/a	2518	2518
Vnitřní jednotka				
Napájení		f-V-Hz	1/220-240/50/60	1/220-240/50/60
Průtok vzduchu	V / S / N	m ³ /h	1300	1300
Hladina aku. výkonu Lw chlazení		dB(A)	65	65
Hladina aku. tlaku chlazení Lp, 1 m		dB(A)	48/44/40/36	48/44/40/36
Provozní rozměry	D x Š x V	mm	1342x275x365	1342x275x365
Provozní hmotnost		kg	21	21
Venkovní jednotka				
Napájení		f-V-Hz	1/220-240/50/60	3/380-415/50/60
Hladina aku. výkonu Lw chlazení		dB(A)	70	70
Hladina aku. tlaku chlazení Lp, 1 m		dB(A)	60	60
Provozní rozměry	D x Š x V	mm	920x372x760	920x372x760
Provozní hmotnost		kg	60	60
Typ kompresoru			2° rotační inverter	2° rotační inverter
Výrobce kompresoru			Mitsubishi	Mitsubishi
Chladivové potrubí				
Chladivo			R32	R32
Kapalinové potrubí Ø		mm	9,52	9,52
Sací potrubí Ø		mm	15,88	15,88
Max. délka potrubí bez doplnění chladiva		m	30	30
Max. délka potrubí		m	50	50
Množství předplněného chladiva		kg	1,5	1,5
Převýšení vnitřní a venkovní jednotky		m	30	30
Ekvivalent CO2		tCO ₂ EQ	0,87	0,87
Doplnění chladiva		g/m	45	45
Provozní teploty chlazení	min-max	°C	16 ÷ 35 °C (in) / -20 ÷ 43°C (out)	
Provozní teploty vytápění	min-max	°C	10 ÷ 27°C (in) / -20 ÷ 24°C (out)	