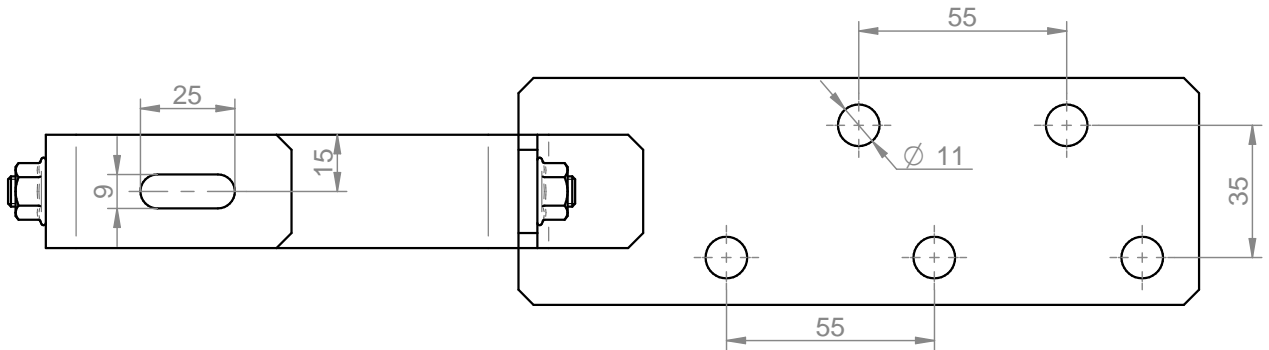
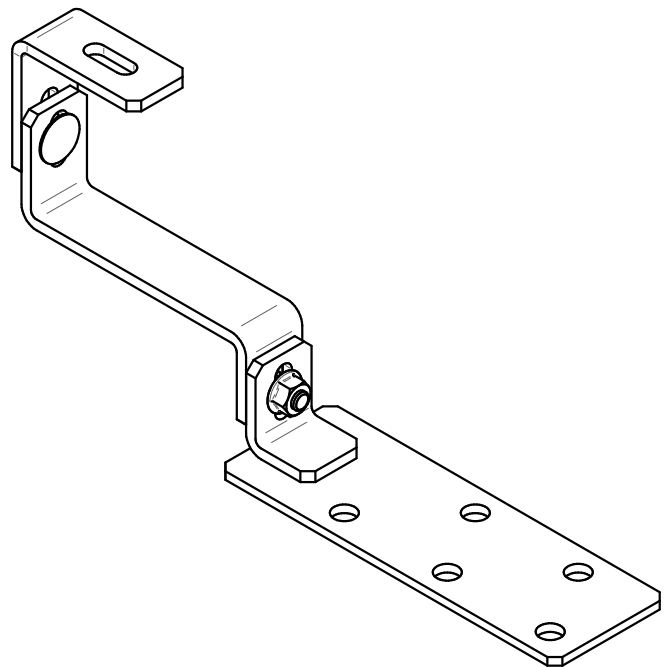
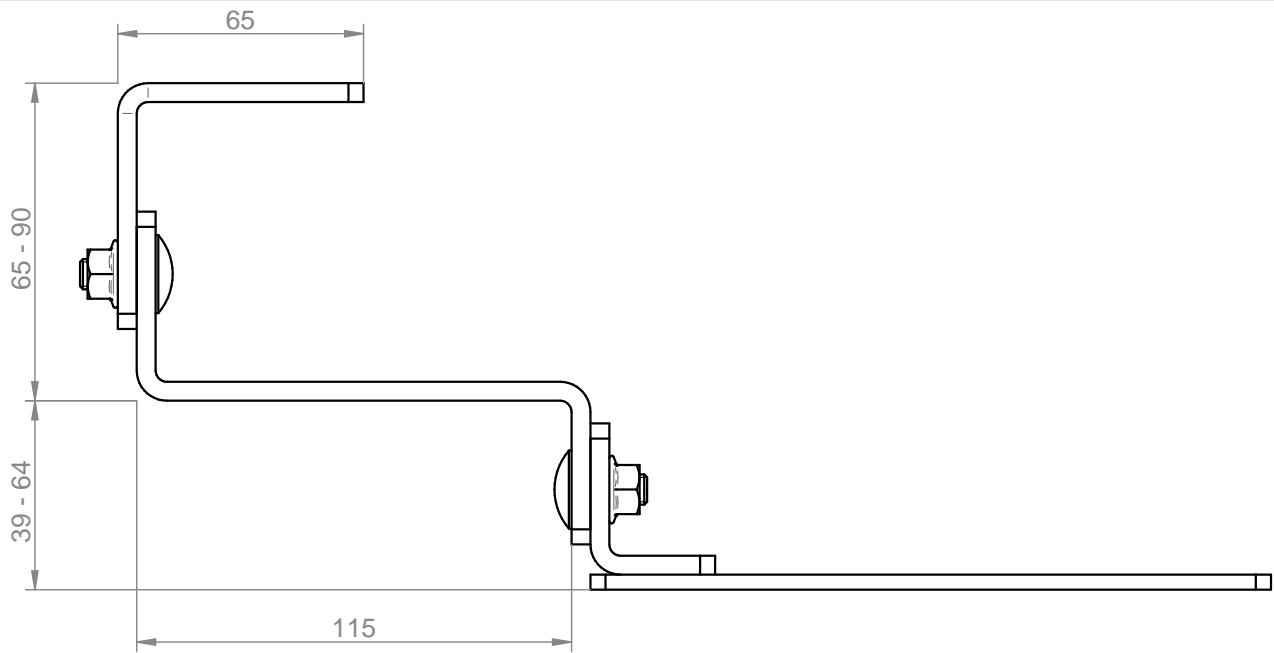


LS400215



C:\Users\tecnico3\Desktop\Staffe\_FV\Staffe serie LS400\LS400215\LS400215 Invio.dft

Tolleranze generali / General tolerances			Quote critiche
<20 ± 0.1	>20 ± 0.2 <50 ± 0.2	>50 ± 0.3 <150 ± 0.3	■ = quota da controllare
Sostituisce il:		Sostituito da:	
Codice articolo <b>LS400215</b>	Data creazione disegno 14/10/2019	Numero revisione e data Rev.1 - 14/10/2019	
Descrizione articolo <b>Supporto per fissaggio a tetto regolabile</b>	Data sostituzione disegno	Sostituito da	
Disegnato da <b>Pillon M.</b>	Approvato da		
Materiale			Peso

