

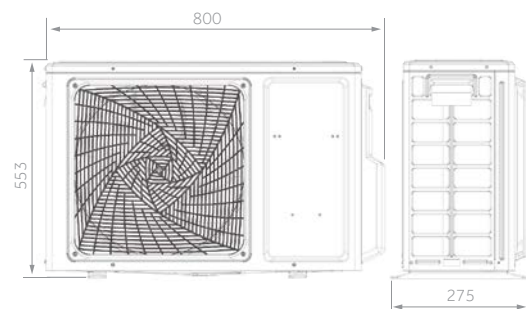
Rezidenční jednotky single split **FLEXIS PLUS**



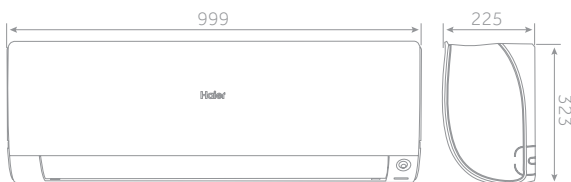
AS25 - AS35



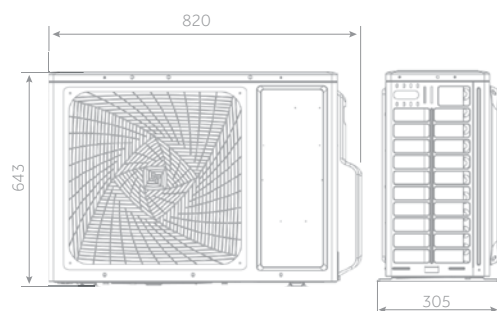
1U25 - 1U35



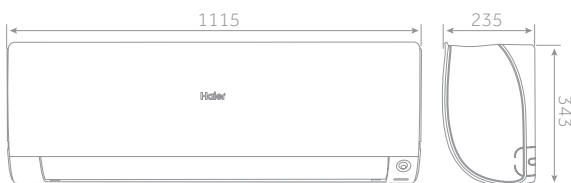
AS50



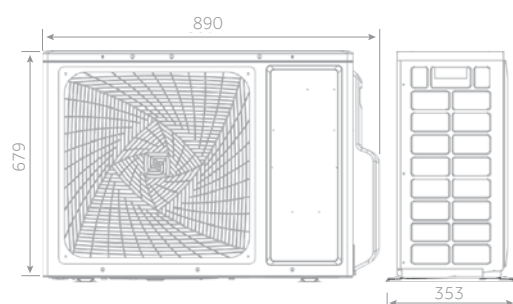
1U50



AS71

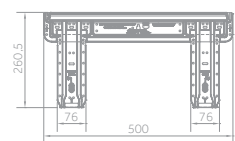


1U71

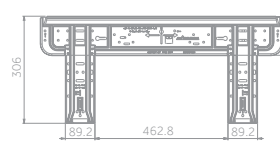


INSTALAČNÍ PLECH

AS25-AS35-AS42-AS50



AS71



2,5 kW - 3,5 kW

5,0 kW

7,0 kW

Rezidenční jednotky single split FLEXIS PLUS

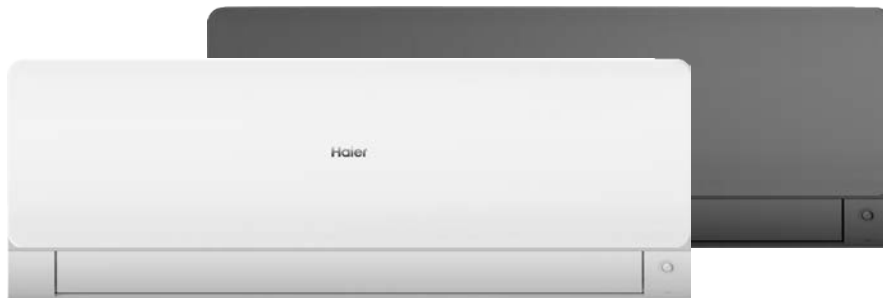
Haier

2,5 kW

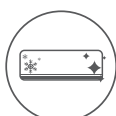
3,5 kW

5,0 kW

7,0 kW



Standard HQ-HJ



Self-Clean



Eco Sensor



Snadná instalace



Tichý provoz



Wi-Fi ovládání



56° Steri-Clean



UVC Sterilizace



I Feel

- Self-Clean
- Eco senzor
- Snadná instalace
- Tichý provoz
- Wi-Fi ovládání hOn
- 56°C Steri-Clean
- 3D proudění vzduchu: plynulý pohyb vertikálních a horizontálních lamel
- UVC Sterilizace
- Vytápění do -20 °C, chlazení do -20 °C



| VNITŘNÍ JEDNOTKA ČERNÁ | Model | AS25S2SF1FA-BH | AS35S2SF1FA-BH | AS50S2SF1FA-BH | AS71S2SF1FA-BH | |
|--|---------------|---------------------|--------------------|-------------------|---------------------------|---------------------------|
| VNITŘNÍ JEDNOTKA BÍLÁ | Model | AS25S2SF1FA-WH | AS35S2SF1FA-WH | AS50S2SF1FA-WH | AS71S2SF1FA-WH | |
| VENKOVNÍ JEDNOTKA | Model | 1U25S2SM1FA-2 | 1U35S2SM1FA-2 | 1U50S2S2FA-2 | 1U71S2SR2FA | |
| SOUPRAVA ČERNÁ VNITŘNÍ J. | Model | HSU-25F1B4/R3(DB) | HSU-35F1B4/R3(DB) | HSU-50F1B4/R3(DB) | HSU-71F1B4/R3(DB) | |
| SOUPRAVA BÍLÁ VNITŘNÍ J. | Model | HSU-25F1W4/R3(DB) | HSU-35F1W4/R3(DB) | HSU-50F1W4/R3(DB) | HSU-71F1W4/R3(DB) | |
| Technická specifikace | | | | | | |
| Chladicí výkon | nom (min-max) | kW | 2,60 (0,80-3,20) | 3,50 (1,00-4,00) | 5,20 (1,40-6,00) | 7,00 (2,20-7,50) |
| Topný výkon | nom (min-max) | kW | 3,20 (0,80-4,20) | 4,20 (1,00-5,20) | 6,00 (1,40-6,90) | 8,00 (2,40-8,50) |
| Příkon při chlazení | nom (min-max) | kW | 0,650 (0,20-1,20) | 0,870 (0,30-1,50) | 1,413 (0,50-2,00) | 2,167 (0,70-2,50) |
| Příkon při vytápění | nom (min-max) | kW | 0,800 (0,30-1,50) | 1,102 (0,50-1,60) | 1,500 (0,52-2,35) | 2,156 (0,70-2,90) |
| Energetická třída | EER | W/W | 4,00 | 4,00 | 3,60 | 3,23 |
| | COP | W/W | 4,00 | 3,81 | 4,00 | 3,71 |
| Chladicí výkon Pdesign | 35 °C | kW | 2,60 | 3,50 | 5,20 | 7,00 |
| Topný výkon Pdesign | (-10 °C) | kW | 2,40 | 2,80 | 4,60 | 5,60 |
| Energetická třída | SEER | | 8,50 (A+++) | 8,50 (A+++) | 7,20 (A++) | 7,10 (A++) |
| | SCOP | | 4,60 (A++) | 4,60 (A++) | 4,60 (A++) | 4,00 (A+) |
| Sezónní potřeba energie chlazení | | kWh/rok | 107 | 144 | 253 | 345 |
| Sezónní potřeba energie vytápění | | kWh/rok | 731 | 854 | 1400 | 1959 |
| Vnitřní jednotka | | | | | | |
| Napájení | | f/V/Hz | 1/220-240/50 | 1/220-240/50 | 1/220-240/50 | 1/220-240/50 |
| Průtok vzduchu | Vysoké | m ³ /h | 600 | 650 | 900 | 1100 |
| Výkon odvlhčování | | L/h | 1,2 | 1,6 | 2,0 | 2,8 |
| Hladina aku. výkonu chlazení Lw | | dB | 53 | 55 | 57 | 60 |
| Hladina aku. výkonu vytápění Lw | | dB | 53 | 55 | 57 | 60 |
| Hladina aku. tlaku chlazení Lp (1m) | | dB(A) | 38/32/25/16 | 39/33/26/17 | 45/41/37/28 | 47/43/37/33 |
| Hladina aku. tlaku vytápění Lp (1m) | | dB(A) | 38/32/25/19 | 39/33/26/20 | 45/41/37/28 | 47/43/37/33 |
| Provozní rozměry | ŠxHxV | mm | 856x197x300 | 856x197x300 | 999x225x323 | 1115x235x343 |
| Přepravní rozměry | ŠxHxV | mm | 952x283x389 | 952x283x389 | 1100x314x420 | 1202x319x432 |
| Provozní / přepravní hmotnost | | kg | 9,5/12,0 | 9,5/12,0 | 12,0/15,0 | 15,2/18,2 |
| Venkovní jednotka | | | | | | |
| Napájení | | f/V/Hz | 1/220-240/50 | 1/220-240/50 | 1/220-240/50 | 1/220-240/50 |
| Napájecí kabel (do venkovní j.) | | N x mm ² | 3 x 1,5 | 3 x 1,5 | 3 x 2,5 | 3 x 2,5 |
| Komunikační kabel k vnitřní j. | | N x mm ² | 4 x 1,0 | 4 x 1,0 | 4 x 1,0 | 4 x 1,0 |
| Hladina aku. výkonu Lw | Vysoké | dB | 59 | 61 | 63 | 70 |
| Hladina aku. tlaku Lp (1m) | Vysoké | dB(A) | 47 | 48 | 50 | 57 |
| Provozní proud chlazení/vytápění | Max | A | 6,8/6,8 | 7,2/7,2 | 10,68/10,68 | 13,0/13,0 |
| Startovací proud chlazení/vytápění | Max | A | 1,5/1,5 | 1,5/1,5 | 2,0/2,0 | 2,0/2,0 |
| Provozní rozměry | ŠxHxV | mm | 800x275x553 | 800x275x553 | 820x305x643 | 890x340x700 |
| Přepravní rozměry | ŠxHxV | mm | 902x375x607 | 902x375x607 | 940x390x697 | 1046x460x780 |
| Provozní / přepravní hmotnost | | kg | 27,6/30,4 | 30,0/32,9 | 35,7/38,5 | 45,0/50,0 |
| Typ kompresoru | | | Rotační inverter | Rotační inverter | 2*rotační inverter (TWIN) | 2*rotační inverter (TWIN) |
| Instalace | | | | | | |
| Chladivo | | | R32 | R32 | R32 | R32 |
| Kapalinové potrubí | Ø | mm (palec) | 6,35 (1/4) | 6,35 (1/4) | 6,35 (1/4) | 9,52 (3/8) |
| Sací potrubí | Ø | mm (palec) | 9,52 (3/8) | 9,52 (3/8) | 12,70 (1/2) | 15,88 (5/8) |
| Max. délka potrubí bez doplnění chladiva | | m | 7 | 7 | 7 | 7 |
| Max. délka potrubí | | m | 20 | 20 | 25 | 50 |
| Max. převýšení vnitřní / venkovní j. | | m | 10 | 10 | 15 | 30 |
| Předplněné množství chladiva | | kg | 0,63 | 0,78 | 1,1 | 1,30 |
| Doplnění chladiva | | g/m | 20 | 20 | 20 | 45 |
| Provozní teploty chlazení (IN/OUT) | min-max | °C | 21-35°C / -20-43°C | | | |
| Provozní teploty chlazení (IN/OUT) | min-max | °C | 10-27°C / -20-24°C | | | |

Údaje uvedené v tomto dokumentu jsou čistě informativní a mohou se lišit. Kupujícím se doporučuje informovat se před podpisem objednávky o přesnosti informací. Průřezy kabelů jsou doporučeny a přesné stanovení náležitosti instalace firmě dle platných předpisů a místních podmínek instalace.