

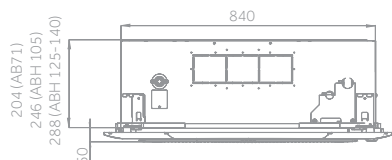
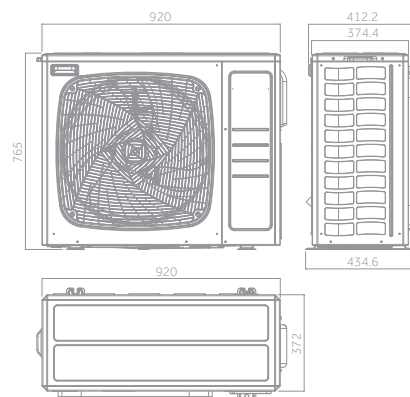
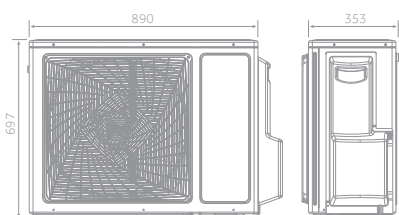
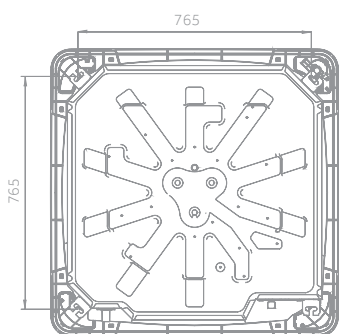
Komerční jednotky R32 KAZETOVÉ KRUHOVÉ **NEW**



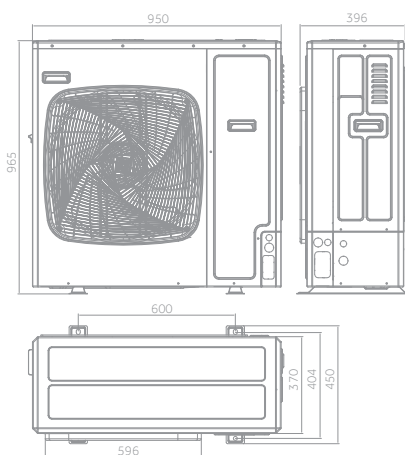
AB71 - ABH105 - ABH125

1U71

1U105



1U125



7,1 kW



10,5 kW



12,5 kW

Komerční jednotky R32

KAZETOVÉ KRUHOVÉ NEW

Haier

7,1 kW

10,5 kW

12,5 kW

OVLADAČ VOLITELNÝ

PANEL VOLITELNÝ



Tichý provoz

8 směrů přívodu
vzduchu (kruhový)Přívod čerstvého
vzduchu

Wi-Fi ovládání



UVC Sterilizace

- Připojení přívodu čerstvého vzduchu do místnosti (max. 20 % z jmenovitého průtoku vzduchu jednotky. Více než 20 % má za následek pokles výkonu jednotky)
- Wi-Fi ovládání hOn
- UVC Sterilizace
- Antibakteriální filtr v případě volby panelu PB-950KB(H)



Indoor Unit	Model		AB71S2SG1FA(H)	ABH105H1ERG(H)	ABH105H1ERG(H)	ABH125K1ERG(H)	ABH125K1ERG(H)	
Outdoor Unit	Model		1U71S2SR2FA	1U105S2SS2FA	1U105S2SS1FB	1U125S2SN2FA	1U125S2SN2FB	
SOUPRAVA	Model		HBU-71S2FH/ R3(DB)	HBU-105S2H/ R3(DB)	HBU-105S3H/ R3(DB)	HBU-125S1H/ R3(DB)	HBU-125S2H/ R3(DB)	
Technická specifikace								
Chladicí výkon	nom (min-max)	kW	7,10 (2,00-7,30)	9,20 (2,50-10,00)	9,20 (2,50-10,00)	12,30 (3,00-13,00)	12,40 (3,00-13,00)	
Topný výkon	nom (min-max)	kW	8,00 (2,50-8,00)	10,10 (3,00-10,50)	10,50 (3,00-11,00)	12,70 (3,50-13,50)	12,80 (3,50-13,50)	
Příkon při chlazení	nom (min-max)	kW	2,20 (0,50-2,60)	3,12 (0,50-4,00)	3,25 (0,50-4,00)	4,84 (1,00-6,00)	4,81 (1,00-6,00)	
Příkon při vytápění	nom (min-max)	kW	1,91 (0,50-2,60)	2,91 (0,50-4,00)	3,10 (0,50-4,00)	4,44 (1,00-6,00)	4,41 (1,00-6,00)	
Energetická třída	EER	W/W	3,23	3,00	3,00	2,54	2,58	
	COP	W/W	3,72	3,50	3,50	2,86	2,93	
Chladicí výkon Pdesign	35 °C	kW	7,10	9,20	9,20	12,30	12,40	
Topný výkon Pdesign	(-10 °C)	kW	5,00	7,00	6,00	8,30	8,30	
Energetická třída	SEER		6,10 (A++)	5,90 (A+)	5,90 (A+)	5,68 (A+)	5,71 (A+)	
	SCOP		3,80 (A)	3,80 (A)	3,91 (A)	3,93 (A)	3,96 (A)	
Sezónní potřeba energie chlazení		kWh/rok	406	555	555	740	736	
Sezónní potřeba energie vytápění		kWh/rok	1831	2780	2136	3032	3003	
Vnitřní jednotka								
Napájení		f/V/Hz	1/220-240/50/60	1/220-240/50/60	1/220-240/50/60	1/220-240/50/60	1/220-240/50/60	
Průtok vzduchu	Vysoké	m ³ /h	1260/1070/820/680	1680/1530/1320/1190	1680/1530/1320/1190	1950/1600/1440/1200	1950/1600/1440/1200	
Hladina aku. výkonu Lw		dB	55	62	63	64	64	
Hladina aku. tlaku Lp (1m)		dB(A)	42/40/38/35	45/42/38/34	45/42/38/34	47/44/38/34	47/44/38/34	
Provozní rozměry	ŠxHxV	mm	840x840x204	840x840x246	840x840x246	840x840x288	840x840x288	
Převravní rozměry	ŠxHxV	mm	990x990x310	990x990x330	990x990x330	990x990x380	990x990x380	
Provozní / přepravní hmotnost		kg	27,0/32,0	31,0/36,0	31,0/36,0	32,0/38,0	32,0/38,0	
Panel	Model		PB-950KB / PB-950KB(H) / PB-950MB					
Provozní rozměry	ŠxHxV	mm	950x950x50	950x950x50	950x950x50	950x950x50	950x950x50	
Převravní rozměry	ŠxHxV	mm	1013x1025x123	1013x1025x123	1013x1025x123	1013x1025x123	1013x1025x123	
Provozní / přepravní hmotnost		kg	6,5/9,5	6,5/9,5	6,5/9,5	6,5/9,5	6,5/9,5	
Venkovní jednotka								
Napájení		f/V/Hz	1/220-240/50/60	1/220-240/50/60	3/380-415/50/60	1/220-240/50/60	3/380-415/50/60	
Napájecí kabel (do venkovní j.)		N x mm ²	3 x 2,5	3 x 4,0	5 x 4,0	3 x 6,0	5 x 4,0	
Komunikační kabel k vnitřní j.		N x mm ²	4 x 2,5	4 x 2,5	4 x 2,5	4 x 2,5	4 x 2,5	
Hladina aku. výkonu Lw	Vysoké	dB	67	66	68	72	72	
Hladina aku. tlaku Lp (1m)	Vysoké	dB(A)	54	53	54	58	58	
Provozní proud chlazení/vytápění	Max	A	13,1	16,5	6,8	26,0	10,0	
Startovací proud chlazení/vytápění	Max	A	2,0	3,0	1,0	4,0	2,0	
Provozní rozměry	ŠxHxV	mm	890x340x700	920*372*765	920*372*765	950x370x965	950x370x965	
Převravní rozměry	ŠxHxV	mm	1046x460x780	1036*478*820	1085x485x830	1050x485x1130	1050x485x1130	
Provozní / přepravní hmotnost		kg	45,0/50,0	60,0/65,0	61,0/66,0	84,0/89,0	85,0/90,0	
Typ kompresoru			2° rotační inverter (Twin)					
Instalace								
Chladivo			R32	R32	R32	R32	R32	
Kapalinové potrubí	Ø	mm (palec)	9,52 (3/8)	9,52 (3/8)	9,52 (3/8)	9,52 (3/8)	9,52 (3/8)	
Sací potrubí	Ø	mm (palec)	15,88 (5/8)	15,88 (5/8)	15,88 (5/8)	15,88 (5/8)	15,88 (5/8)	
Max. délka potrubí bez doplnění chladiva	m		10	30	30	30	30	
Max. délka potrubí	m		50	50	50	50	50	
Max. převýšení vnitřní / venkovní j.	m		30	30	30	30	30	
Předplněné množství chladiva	kg		1,30	1,70	1,70	2,30	2,30	
Doplnění chladiva	g/m		45	45	45	45	45	
Provozní teploty chlazení (IN/OUT)	min-max	°C	-20-46					

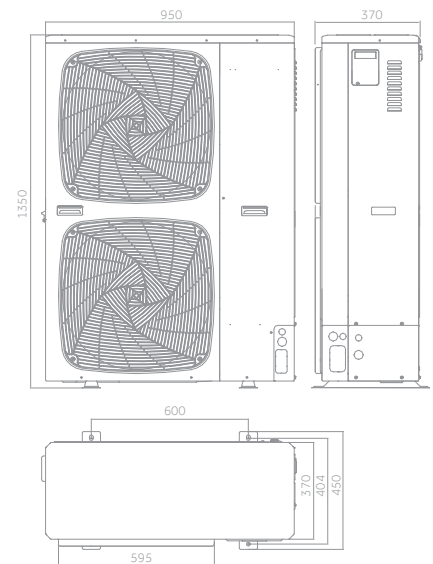
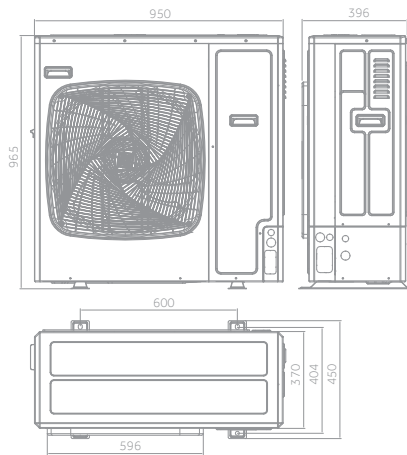
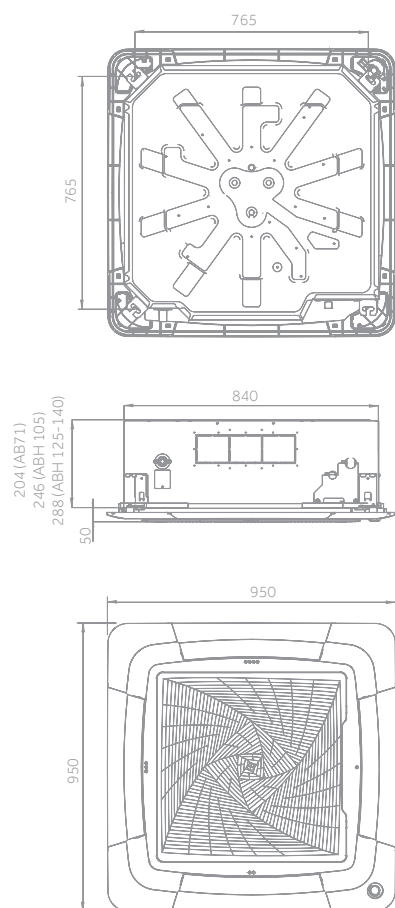
Komerční jednotky R32 KAZETOVÉ KRUHOVÉ **NEW**



ABH140 - ABH160

1U140

1U140 - 1U160



10,5 kW



14,0 kW



16,0 kW

Komerční jednotky R32 KAZETOVÉ KRUHOVÉ **NEW**

Haier

14,0 kW

16,0 kW

OVLADAČ VOLITELNÝ

PANEL VOLITELNÝ



Tichý provoz 26 dB(A) 8 směrů přívodu vzduchu (kruhový) Přívod čerstvého vzduchu Wi-Fi ovládání hOn UVC Sterilizace

- Připojení přívodu čerstvého vzduchu do místnosti (max. 20 % z jmenovitého průtoku vzduchu jednotky. Více než 20 % má za následek pokles výkonu jednotky)
- Wi-Fi ovládání hOn
- UVC Sterilizace
- Antibakteriální filtr v případě volby panelu PB-950KB(H)



VNITŘNÍ JEDNOTKA	Model		ABH140K1ERG	ABH140K1ERG	ABH140K1ERG	ABH140K1ERG	ABH160K1ERG
VENKOVNÍ JEDNOTKA	Model		1U140S2SN1FA	1U140S2SN1FB	1U140S2SP2FA	1U140S2SP2FB	1U160S2SP1FB
SOUPRAVA	Model		HBU-140S1H/R3(DB)	HBU-140S2H/R3(DB)	HBU-140P1H/R3(DB)	HBU-140P2H/R3(DB)	HBU-160S3H/R3(DB)
Technická specifikace							
Chladicí výkon	nom (min-max)	kW	13,40 (3,50-14,00)	13,40 (3,50-14,00)	13,60 (4,00-15,00)	13,60 (4,00-15,00)	15,00 (4,50-16,00)
Topný výkon	nom (min-max)	kW	15,00 (4,00-15,50)	15,00 (4,00-15,50)	15,00 (4,50-16,00)	15,00 (4,50-16,00)	16,00 (5,00-17,00)
Příkon při chlazení	nom (min-max)	kW	5,51 (1,00-6,50)	5,28 (1,00-6,50)	4,86 (1,00-6,00)	4,98 (1,00-6,00)	5,03 (1,00-6,50)
Příkon při vytápění	nom (min-max)	kW	5,77 (1,00-6,50)	5,70 (1,00-6,50)	4,75 (1,00-6,00)	4,67 (1,00-6,00)	5,26 (1,00-6,50)
Energetická třída	EER	W/W	2,43	2,54	2,80	2,73	2,98
	COP	W/W	2,60	2,63	3,10	3,06	3,04
Chladicí výkon Pdesign	35 °C	kW	13,40	13,40	13,60	13,60	15,00
Topný výkon Pdesign	(-10 °C)	kW	8,50	8,50	10	10	11,00
Energetická třída	SEER		5,60 (A+)	5,62 (A+)	5,70 (A+)	5,70 (A+)	5,96 (A+)
	SCOP		3,93 (A)	3,96 (A)	3,94 (A)	3,99 (A)	3,99 (A)
Sezónní potřeba energie chlazení		kWh/rok	838	834	800	782	880
Sezónní potřeba energie vytápění		kWh/rok	3032	3003	3768	3748	3859
Vnitřní jednotka							
Napájení		f/V/Hz	1/220-240/50/60	1/220-240/50/60	1/220-240/50/60	1/220-240/50/60	1/220-240/50/60
Průtok vzduchu	Vysoké	m ³ /h	1950/1600/1440/1200	1950/1600/1440/1200	1950/1600/1440/1200	1950/1600/1440/1200	2050/1600/1440/1220
Hladina aku. výkonu Lw		dB	64	64	64	64	65
Hladina aku. tlaku Lp (1m)		dB(A)	47/44/38/34	47/44/38/34	47/44/38/34	47/44/38/34	48/44/38/34
Provozní rozměry	ŠxHxV	mm	840x840x288	840x840x288	840x840x288	840x840x288	840x840x288
Přepravní rozměry	ŠxHxV	mm	990x990x380	990x990x380	990x990x380	990x990x380	990x990x380
Provozní / přepravní hmotnost		kg	32,0/38,0	32,0/38,0	32,0/38,0	32,0/38,0	32,0/38,0
Panel	Model		PB-950KB / PB-950KB(H) / PB-950MB				
Provozní rozměry	ŠxHxV	mm	950x950x50	950x950x50	950x950x50	950x950x50	950x950x50
Přepravní rozměry	ŠxHxV	mm	1013x1025x123	1013x1025x123	1013x1025x123	1013x1025x123	1013x1025x123
Provozní / přepravní hmotnost		kg	6,5/9,5	6,5/9,5	6,5/9,5	6,5/9,5	6,5/9,5
Venkovní jednotka							
Napájení		f/V/Hz	1/220-240/50/60	3/380-415/50/60	1/220-240/50/60	3/380-415/50/60	3/380-415/50/60
Napájecí kabel (do venkovní j.)		N x mm ²	3 x 6,0	5 x 4,0	3 x 6,0	5 x 4,0	5 x 4,0
Komunikační kabel k vnitřní j.		N x mm ²	4 x 2,5	4 x 2,5	4 x 2,5	4 x 2,5	4 x 2,5
Hladina aku. výkonu Lw	Vysoké	dB	72	72	70	70	72
Hladina aku. tlaku Lp (1m)	Vysoké	dB(A)	58	58	53	53	58
Provozní proud chlazení/vytápění	Max	A	30,0	10,0	32,0	10,0	10,0
Startovací proud chlazení/vytápění	Max	A	5,0	2,0	6,0	2,0	2,0
Provozní rozměry	ŠxHxV	mm	950x370x965	950x370x965	950x370x1350	950x370x1350	950x370x1350
Přepravní rozměry	ŠxHxV	mm	1050x485x1130	1050x485x1130	1050x485x1500	1050x485x1500	1050x485x1500
Provozní / přepravní hmotnost		kg	84,0/89,0	85,0/90,0	105,0/118,0	101,0/116,0	101,0/116,0
Typ kompresoru			2° rotační inverter (Twin)				
Instalace							
Chladivo			R32	R32	R32	R32	R32
Kapalinové potrubí	Ø	mm (palec)	9,52 (3/8)	9,52 (3/8)	9,52 (3/8)	9,52 (3/8)	9,52 (3/8)
Sací potrubí	Ø	mm (palec)	15,88 (5/8)	15,88 (5/8)	15,88 (5/8)	15,88 (5/8)	19,05 (3/4)
Max. délka potrubí bez doplnění chladiva	m		30	30	30	30	30
Max. délka potrubí	m		70	70	70	70	70
Max. převýšení vnitřní / venkovní j.	m		30	30	30	30	30
Předplněné množství chladiva	kg		2,30	2,30	2,90	3,50	3,50
Doplnění chladiva	g/m		45	45	45	45	45
Provozní teploty chlazení (IN/OUT)	min-max	°C	-20-46				
Provozní teploty vytápění (IN/OUT)	min-max	°C	-20-24				