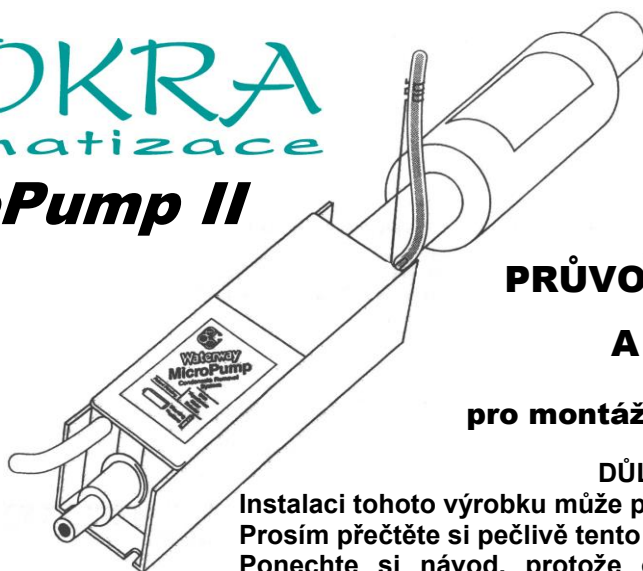


MicroPump II



PRŮVODCE INSTALACÍ A ÚDRŽBOU

pro montážní organizace a servis

DŮLEŽITÉ

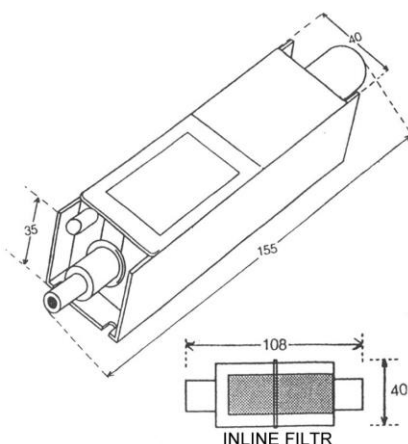
Instalaci tohoto výrobku může provádět jen oprávněná osoba. Prosím přečtěte si pečlivě tento návod před zahájením montáže. Ponechte si návod, protože obsahuje důležité informace pro bezpečné a správné používání tohoto produktu.

POPIS

MicroPump je elektronicky ovládané čerpadlo kondenzátu, navržené zejména pro odvod kondenzátu z ventilátorových konvektorů a může být využito i pro odvod kondenzátu z výparníků klimatizačních systémů. Voda vlivem gravitace proteče externím filtrem do čerpadla MicroPump, který snímá zvýšenou hladinu kondenzátu pomocí vestavěného snímače. Pístové čerpadlo se zapne a odčerpá veškerou vodu. Nečistoty, vlasy a prachové částice jsou filtrovány externím filtrem chránícím vnitřní část zařízení před poškozením. Odvzdušňovací potrubí odvádí vzduch ze zařízení a zabraňuje možnosti zablokování vstupu vody/ kondenzátu do čerpací části.

SPECIFIKACE

Model	MCP.2000.0
Napájení	230V/ 50Hz/ 1f
Příkon	max. 17W
Požadovaný jistič	max. 3A
Sepnutí relé kontaktu	5A
Teplotná ochrana	vypnutí 80°C (zapnutí 25°C)
Krytí	IP 12
Teplota prostředí	od 0° do 50°C
Teplota média	max. 40°C
Výtlak	3 m
Výkon	viz. digram
Výtlačné potrubí	6 – 6,35mm



VÝKON ČERPADLA

Pro stanovení aktuálního výkonu čerpadla klimatizačního zařízení je níže uvedena závislost horizontální a vertikální vzdálenosti na výkonu



BEZPEČNOSTNÍ UPOZORNĚNÍ – PŘED INSTALACÍ

Před započetím montáže nebo údržby odpojte VEŠKERÉ elektrické napájení.

Čerpadlo, propojovací kondenzátní potrubí a kabel el. napájení musí být instalovány mimo dosah uživatele.

Čerpadlo umístěte na bezpečné místo, kde nemůže dojít k opláštění tekoucí vodou.

Všechny kabely a konektory jsou určeny pro vnitřní instalaci.

Nasadte výtokové potrubí z klimatizace na čerpadlo až po připojení elektrických kabelů a zakrytí konektorů.

Čerpadlo nemá přístupné části pro servis uživatelem. Kryt konektorů je jediný kryt, který je možno sejmout a je nutno ho po dokončení instalace pevně nasadit zpět.

Držák kabelů použijte k přidržení konektorů v místě instalace, zabráníte tak jejich nechtěnému rozpojení v průběhu montáže, provozu a servisu.

ZÁRUKA

Na tento produkt je poskytována **záruka 24 měsíců**, a to na vady způsobené výrobou nebo vadným materiálem.

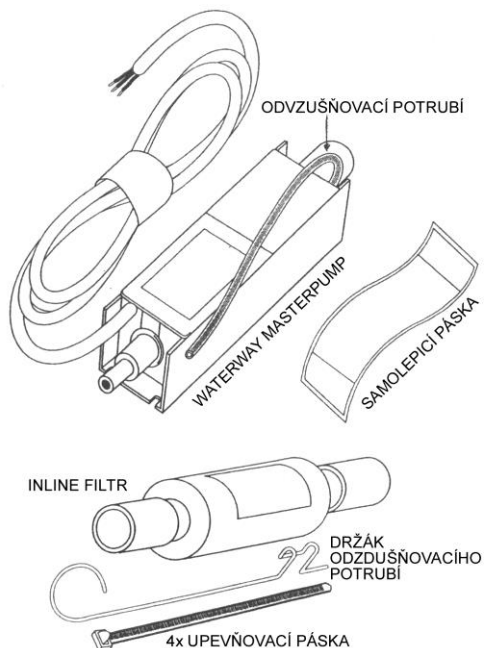
Pokud dojde k poškození během dvou let od data prodeje bude vadný díl bezplatně vyměněn nebo opraven na náklady prodejce. Prodejce nepřebírá zodpovědnost za ztráty a škody způsobené používáním tohoto produktu.

Mechanické poškození, neprůchodnost čerpadla a dopravních hadiček, chybná instalace a provoz je důvodem k neuznání záruky.

Před použitím tohoto produktu se ujistěte, že uživatel chce zařízení použít k účelu, které připouští výrobce.

Tento produkt je subjektem průběžného výzkumu a inovace a tudíž společnost SOKRA si rezervuje právo na změnu specifikace nebo designu bez předchozího upozornění.

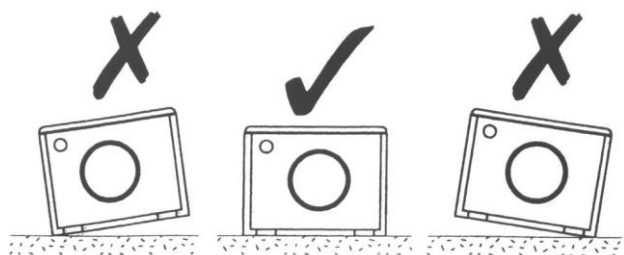
PŘEHLED DODANÝCH SOUČÁSTÍ



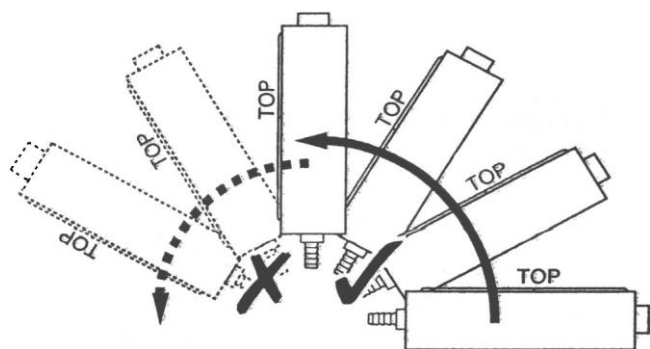
POZNÁMKY K INSTALACI

INSTALACE ČERPADLA

- Čerpadlo musí být instalováno v suchém místě, kde nemůže dojít ke kontaktu s tekoucí vodou.
- Kondenzátní potrubí musí být umístěno níže než-li kabely elektrické instalace.
- Montáž čerpadla na měkkou gumu zabrání přenosu hluku.
- **Neumíst'ujte čerpadlo na střechu nebo místa, kde dosahuje teplota 50°C**

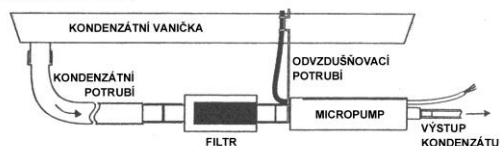


- Zařízení lze montovat dle následujícího vyobrazení

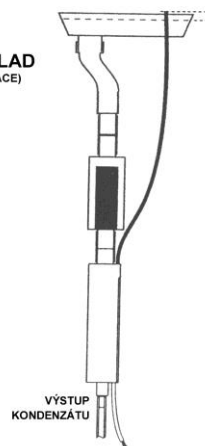


PŘÍKLADY INSTALACE ČERPADLA

TYPICKÝ PŘÍKLAD (HORIZONTÁLNÍ INSTALACE)



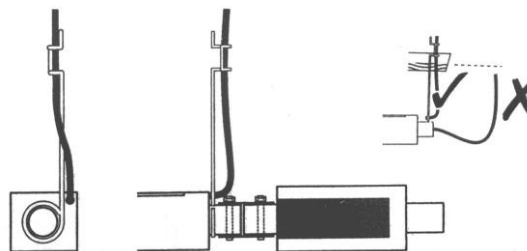
TYPICKÝ PŘÍKLAD (VERTIKÁLNÍ INSTALACE)



INSTALACE ODVZDUŠŇOVACÍHO

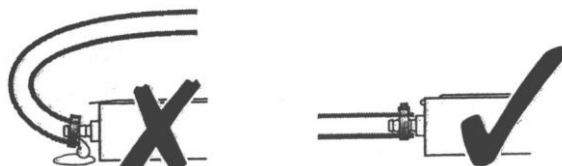
POTRUBÍ

- Odvzdušňovací potrubí zajišťuje při správné montáži odvětrání sensorové jednotky. Zároveň umožňuje výtok vody z čerpadla zpět do zásobníku.
- K zabránění přelití vody musí být konec odvzdušňovacího potrubí umístěn nad vaničkou kondenzátu.
- Zabraňte prověšení výtlačného potrubí, zabráníte výskytu vzduchových bublin a nedostatečnému odtoku vody.
- Pokud vzduchotechnické zařízení vytváří podtlak, ujistěte se, že konec odvzdušňovacího potrubí je na stejné tlakové straně jako odvod kondenzátu.

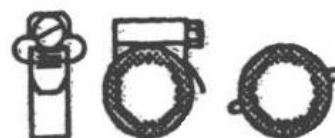


Výtlačné potrubí

Použijte potrubí o $\varnothing 6$ mm a připevněte ho pomocí sponky, která zaručí pevné připojení bez možnosti úniku vody.

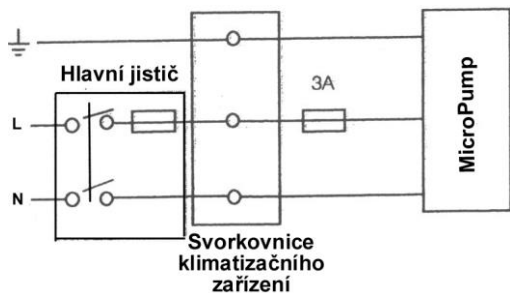


Příklad upevňovací spony na výtlačné potrubí



NAPOJENÍ KABELŮ

- Instalace musí odpovídat národním a lokálním směrnici pro bezpečnost
- Tento výrobek musí být jištěn 3A pojistkou
- Uzemňovací kabel musí být vždy připojen



TESTOVÁNÍ

Před započítím testů se ujistěte, že jste obeznámeni s informacemi v tomto manuálu a že jste provedli instalaci dle tohoto manuálu.

- Pomalu nalijte vodu do vaničky kondenzátu PŘED spuštěním čerpadla. **Čerpadlo se může zdát při prvním spuštění hlučné.**
- Průběžně pomalu lijte vodu do vaničky kondenzátu před výtakovou hadicí, dokud není plná.
- Zkontrolujte, že nikde nedochází k úniku.
- Zapněte klimatizaci na funkci chlazení a zajistěte tvorbu vlastního kondenzátu.
- Čerpadlo by nemělo nepřetržitě pracovat. V závislosti na množství kondenzátu by se mělo čerpadlo spouštět pouze občas.

ZNAČENÍ KABELŮ

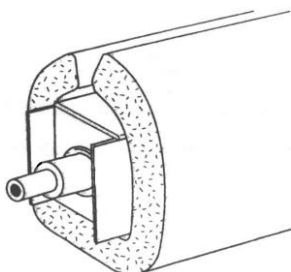
Použité značení kabelů

Barva drátu:	Napojení:	Symbol / barva
Zelenožlutý	Uzemnění	E zelená
Modrý	Nulový vodič	N černá
Hnědý	Fáze	L / ~ červená

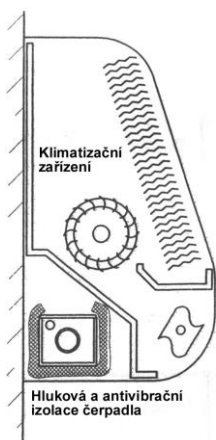
NEŽ ZAVOLÁTE SERVIS

Problém	Možná příčina	Řešení
Čerpadlo nefunguje	Nemá el. napájení	Zkontrolujte elektrické napojení.
	Není signál od senzorové jednotky. Vodní hladina nemá požadovanou výšku	Zkontrolujte elektrické napojení senzorové jednotky, sací potrubí a pozici senzorové části.
	Teplotní čidlo odpojilo čerpadlo	Pokud je teplota vyšší než 40°C ochlaďte jednotku.
	Ucpaná membrána čerpadla	Profoukněte přívodní hadičku do čerpadla.
Čerpadlo pracuje nepřetržitě	Senzorová jednotka je nesprávně instalována nebo poddimenzována	Umístěte ji správně dle instrukcí v manuálu. Ověřte množství tvorby kondenzátu dle výkonu klimatizace.
	Voda se dostala na elektro konektory napájení.	Umístěte a opravte čerpadlo Zkontrolujte dle instrukcí
Čerpadlo je nepřiměřeně hlučné	Čerpá vzduch	Zkontrolujte umístění senzorové jednotky Zkontrolujte a vyčistěte senzorovou jednotku Zkontrolujte připojení čerpadla
	Vibrace se přenáší do pláště. Čerpadlo je těsně spojeno s příslušenstvím	Izolujte pomocí vhodné izolace. Změňte pozici a izolujte vhodnou izolací.

ODSTRANĚNÍ ZÁVAD

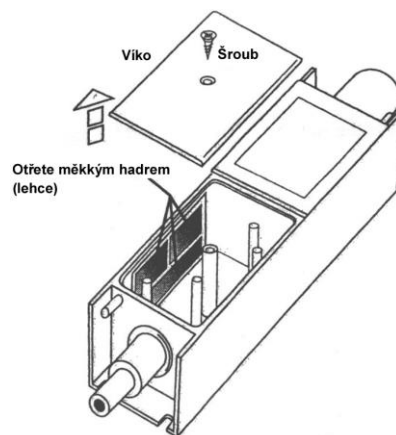


Vibrace přenášené se od čerpadla mohou být sníženy vložení čerpadla do měkké izolace. Izolací výtlačného potrubí lze také zabránit přenosu vibrací



ÚDRŽBA

- 1) ODPOJTE HLAVNÍ PŘÍVOD
- 2) POVOLTE ŠROUB A ODSTRANĚTE KRYT
- 3) OTŘETE SENZOR VLHKÝM MĚKKÝM HADREM
- 4) UTĚSNĚTE KRYT A PŘIPEVNĚTE HO
- 5) ZAŠROBUJTE ŠROUB



PŘÍSLUŠENSTVÍ

ACC.0038.0 Filtr
ACC.0038.1 výměnná vložka do filtru

Dovozce: **SOKRA**

Na Návsí 33, 251 01 Čestlice, Praha – východ
Tel: +420 272 088 370, fax: +420 272 088 371
info@sokra.cz, www.sokra.cz